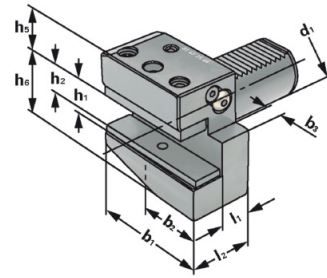


Upínač radiální B1 pravý, krátký

Radial toolholders form B1 right, short



Název Catalog number	d ₁	b ₁	b ₂	b ₃	l ₁	l ₂	h ₁	h ₂	h ₅	h ₆
B1-16x12x24	16	42	23	5	13	24	12	-	20	22
B1-20x16x30	20	55	30	7	16	30	16	12	25	30
B1-25x16x30	25	55	30	7	16	30	16	12	25	30
B1-30x20x40	30	70	35	10	22	40	24,5	20,5	23,5	42,5
B1-40x25x44	40	85	42,5	12,5	22	44	28	23	30	50
B1-50x32x55	50	100	50	16	30	55	33	26	35	60

provedení: s nastavitelnou tryskou chlazení nástroje a podloužkou

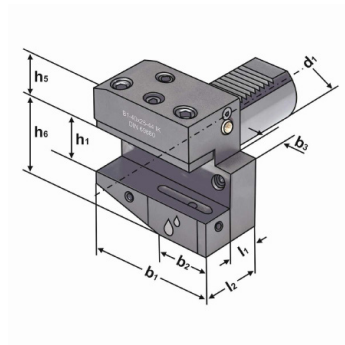
version: with adjustable spray nozzle and shim

Upínač radiální B1 pravý, krátký

Radial toolholders form B1 right, short

pro nástroje s vnitřním chlazením

for tools with internal coolant



Název Catalog number	d ₁	b ₁	b ₂	b ₃	l ₁	l ₂	h ₁	h ₅	h ₆
B1-30x20x40-1K	30	70	35	10	22	40	20	28	38
B1-40x25x44-1K	40	85	42,5	12,5	22	44	25	32,5	48
B1-50x32x55-1K	50	100	50	16	30	55	32	35	60

provedení: s nastavitelnou tryskou chlazení nástroje

version: with adjustable spray nozzle