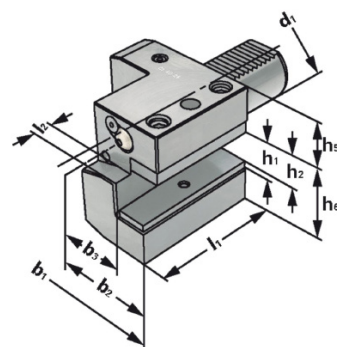


Upínač axiální C1 pravý

Axial toolholders form C1 right



Název Catalog number	d ₁	b ₁	b ₂	b ₃	L ₁	L ₂	h ₁	h ₂	h ₅	h ₆
C1-16x12	16	43	24	13	44	5	12	10	20	22
C1-20x16	20	52	27	13	50	7	16	12	25	30
C1-25x16	25	58	33	19	55	7	16	12	25	30
C1-30x20	30	70	35	17	70	10	20	16	28	38
C1-40x25	40	85	42,5	21	85	12,5	25	20	32,5	48
C1-50x32	50	100	50	26	100	16	32	25	35	60

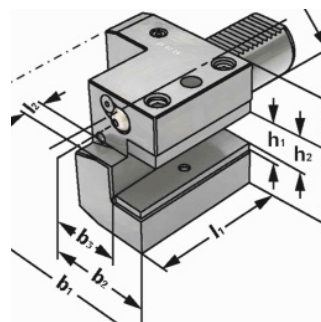
provedení: s nastavitelnou tryskou chlazení nástroje a podloužkou

version: with adjustable spray nozzle and shim

Upínač axiální C1 pravý

Axial toolholders form C1 right

pro nástroje s vnitřním chlazením
for tools with internal coolant



Název Catalog number	d ₁	b ₁	b ₂	b ₃	l ₁	l ₂	h ₁	h ₅	h ₆
C1-30x20-1K	30	76	49	31	70	10	20	24	42
C1-40x25-1K	40	90	55	33	85	12,5	25	32,5	48
C1-50x32-1K	50	105	62	38	100	16	32	35	60

provedení: s nastavitelnou tryskou chlazení nástroje

version: with adjustable spray nozzle